

توانمند در تکنولوژی ریخته گری مداوم

EXCELLENCE IN CONTINUOUS CASTING TECHNOLOGY

انتظارات شما

YOU EXPECT...

بهره وری و انعطاف پذیری بیشتر از تجهیزات ریخته گری مداوم

To increase productivity and improve the flexibility of your continuous casting plant

عکس العمل سریع و انعطاف پذیری بالا نسبت به نیازهای بازار

Flexible and quick reaction to attend market requirement

استفاده از تجربه شرکتی کارآزموده در زمینه خط تولید فولاد

The experience of a highly qualified company with experience in the steel field

مجموعه ای کارآزموده

HIGHLY QUALIFIED TEAM

شهرت ما...

WE ARE KNOWN BY...

طراحی تجهیزات با تکنولوژی پیشرفته و بهترین عملکرد

High performance equipment design

تجربه در زمینه مهندسی، تامین، نصب و راه اندازی تجهیزات و فعال در عرصه رقابت

Experience in the engineering, supply, installation and start-up of Steel melting shop equipments

همکاری نزدیک و قابلیت انعطاف در قبال مشتریان

Working in close collaboration with our customers

نوآوری و توسعه سریع و چشمگیر

Innovative approach

مدیریت روان پروژه ها

Easy going project management

1 معرفی شرکت
COMPANY PROFILE

2 مهندسی و خدمات
ENGINEERING AND SERVICES

3 کوره قوس الکتریکی
ELECTRIC ARC FURNACE (EAF)

4 متالوژی ثانویه
SECONDARY METALLURGY

5 کنترل و اتوماسیون
CONTROL & AUTOMATION

6 سیستم غبارگیر
DEDUSTING SYSTEM

7 ریخته گری مداوم
CONTINUOUS CASTING

8 تجهیزات جانبی
AUXILIAR EQUIPMENT

راه کارهای جهانی

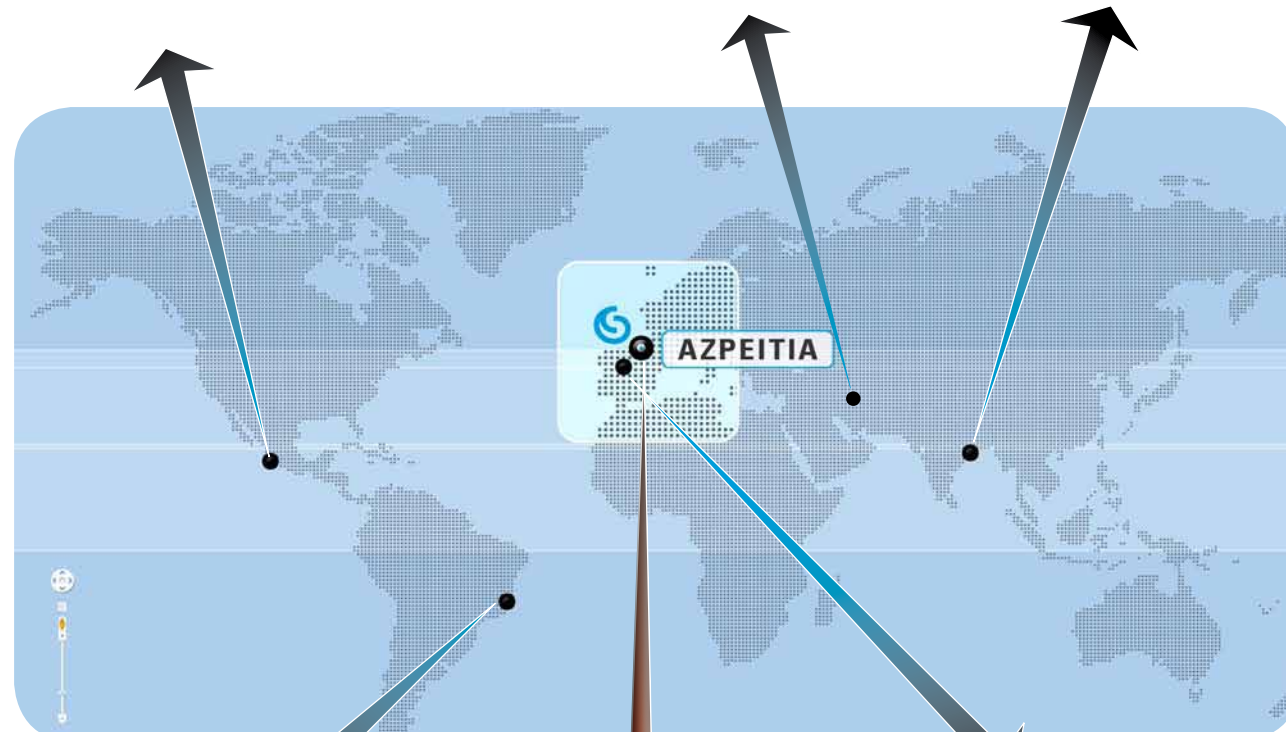
WORLDWIDE SOLUTIONS



ایران
PARS SARRALLE IRAN
parsarralle@sarralle.com

مکزیک
SARRALLE MEXICO

هند
SARRALLE INDIA



برزیل
SARRALLE BRAZIL

اسپانیا
PALENCIA

SARRALLE Equipos Siderúrgicos, S.L.
www.sarralle.com

07

ریخته گری مداوم

CONTINUOUS CASTING



راه کاری جامع از ابتدا تا انتها

COMPLETE SOLUTION FROM THE BEGINNING TO THE END

پیشنهاد ما

WE OFFER...

توسعه فعالیت های مهندسی در خصوص: مطالعات فنی به منظور نوسازی، بهسازی، تامین تجهیزات جدید و کامل صنایع فولاد سازی

Engineering development: Technical studies for revamping, upgrading, supply of new equipment and complete steel plants

مشاوره در زمینه تکنولوژی و فرایند

Technological and process consulting

راه کارهای انعطاف پذیر و آماده برای بهره برداری

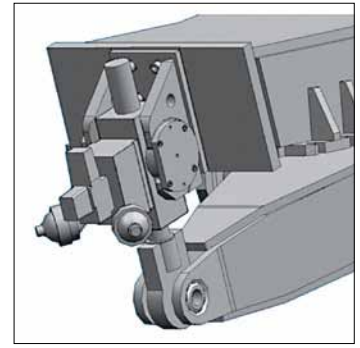
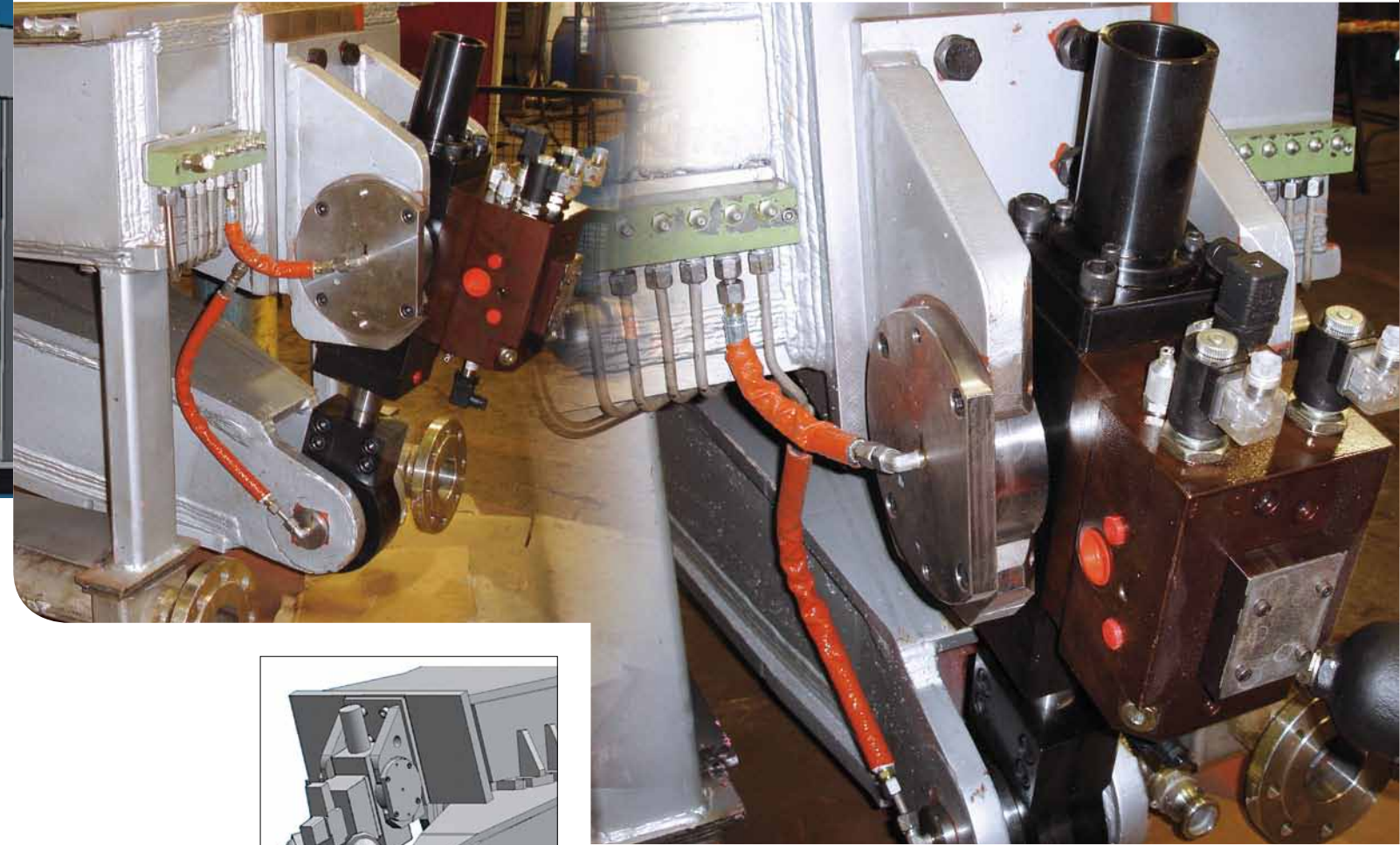
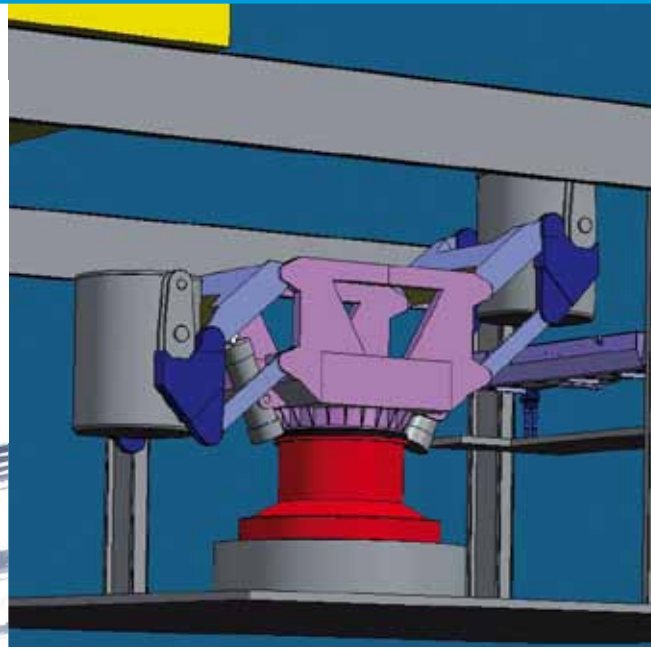
Flexible and turnkey tailor made solutions

خدمات پشتیبانی بوسیله مجموعه های مجرب و کارآزموده

Maintenance service by a highly qualified team

هماهنگی و انجام کلیه امور بازرگانی و خدماتی از طریق پارس سارایه

Integration of commercial supplies and Pars Sarralle services

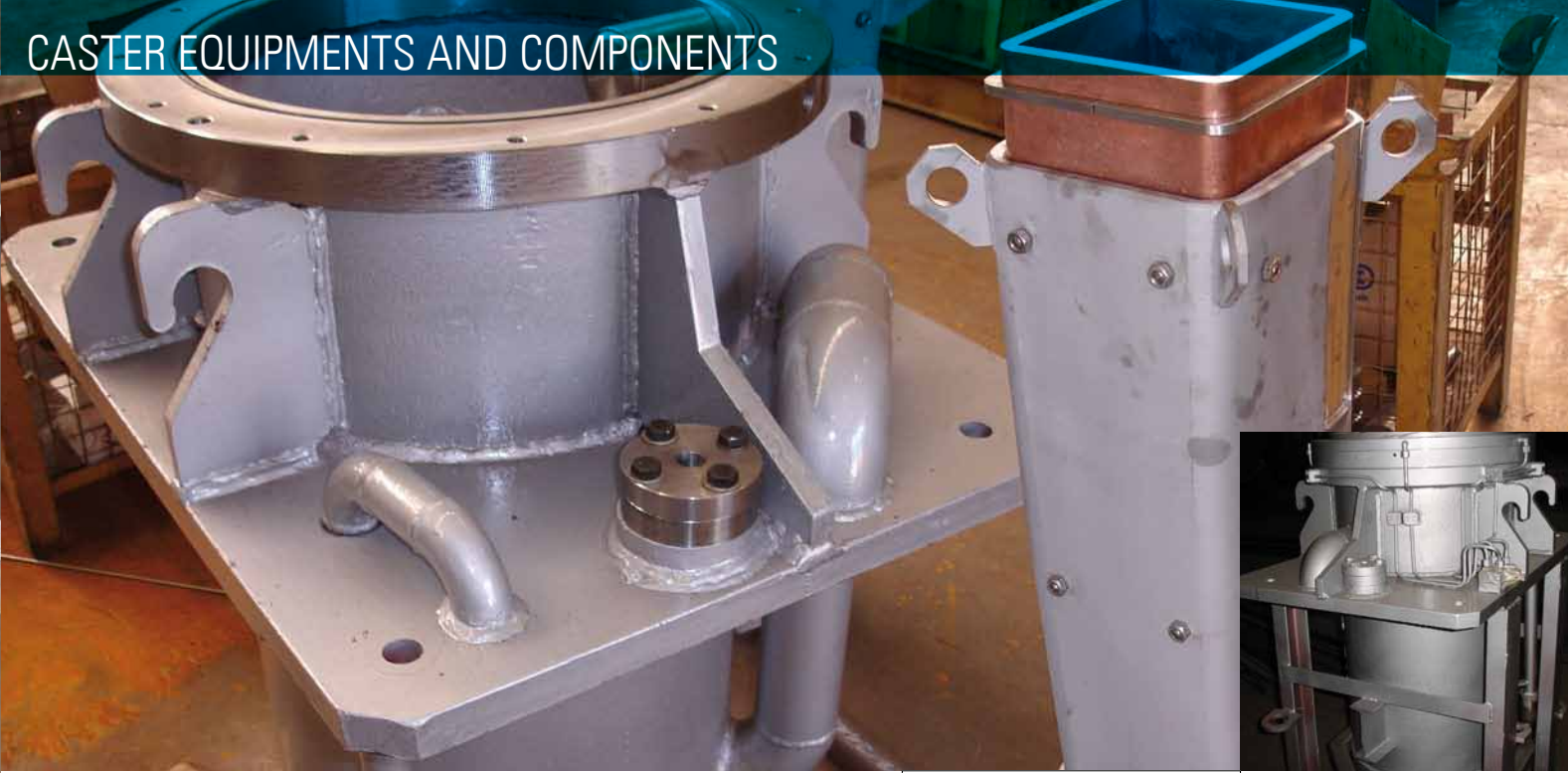


محور گردان پاتیل LADLE TURRET

محور گردان پاتیل مجهز به بالابر طبق درخواست مشتری	Rotating turret, equipped with or without lifting device
مجهز به سیستم توزین	Equipped with weighing facilities
دسترسی خوب و تعمیر و نگهداری آسان	Good access and easy maintenance

تجهیزات ریخته گری و اجزای آن

CASTER EQUIPMENTS AND COMPONENTS



قالب و لوله MOULD AND TUBE

قالب	MOULD
قالب های خنک کننده همگن با جریان آب خنک کن ثابت که در نتیجه تعادل در سیستم توزیع فشار را موجب می گردد.	Homogeneously cooled moulds by a constant cooling water flow, as a result of an equalized pressure distribution system
مونتاز آسان	Easy assembly
سیستم حفاظتی با فاصله ثابت توسط آب	Constant water gap ensurance system
لوله	TUBE
لوله های مسی	Cooper tubes
کنترل سطح فولاد در قالب	Steel level control in mould
مناسب برای همه مقاطع شمش	For all billet & bloom section sizes

نوسان گر OSCILLATOR

نوسان گرهای الکترومکانیکی و هیدرولیکی (تنظیم کورس با سیلندرهای فرمان گیر)	Electromecanic and hydraulic oscillators: stroke regulation by servo cylinder
قابلیت تنظیم پارامترهای ارتعاشی	Flexible adjustment of oscillation parameters
بیشترین میزان دقت و کارایی	Highest guiding accuracy

تجهیزات جانبی AUXILIARY EQUIPMENT

تاندریش و حمل کننده تاندریش	Tundish and Tundish car
خشک کن و گرم کن تاندریش	Tundish dryer - heater
تجهیزات شیب دهنده به تاندریش	Tundish tilting devices
خنک کننده ثانویه	Secondary Cooling
صاف کن هیدرولیکی	Hydraulic Straightener
وسیله دامی بار	Dummy bar device
ماشین هوا برش	Oxicutting Machine
تمام موارد فوق در شرایط کاری مورد تست قرار گرفته و آماده نصب در کارگاه می باشند.	All off them tested on working conditions ready for connection on site