



سیستم های یکپارچه کنترل و اتوماسیون INTEGRATED CONTROL & AUTOMATION SYSTEMS

انتظارات شما

پوشش کامل پروژه، با سطوح کنترل ۰، ۱، ۲ و ۳

تطابق کامل در ساختار و تاسیسات با سیستمهای زیمنس، راک ول، میتسوبیشی، آ، ب، ب

سیستمهای باز به منظور تعمیر و نگهداری توسط مشتری و بهینه سازی های محدود

نصب و راه اندازی کاملا سنکرون بین واحدهای مختلف

YOU EXPECT...

Fully project coverage, level 0; level 1; level 2; level 3

Complete compatibility within existing platforms or installations, Siemens, Rockwell, Mitsubishi, ABB

Open systems for customer maintenance and small upgradings

A installation running in fully synchronisation between different units

مجموعه ای کارآزموده HIGHLY QUALIFIED TEAM

شهرت ما...

طراحی تجهیزات با تکنولوژی پیشرفته و بهترین عملکرد پیشرفت های مهندسی: مطالعات فنی به منظور نوسازی، بهسازی، فراهم آوردن تجهیزات جدید و کامل منابع فولاد سازی

همکاری نزدیک و تنگاتنگ با مشتریان

روشهای نو آورانه

مدیریت روان پروژه ها

WE ARE KNOWN BY...

High performance equipment design

Experience in the engineering, supply, installation and start-up of Steel melting shop equipments

Working in close collaboration with our customers

Innovative approach

Easy going project management

1 معرفی شرکت
COMPANY PROFILE

2 مهندسی و خدمات
ENGINEERING AND SERVICES

3 کوره قوس الکتریکی
ELECTRIC ARC FURNACE (EAF)

4 متالوژی ثانویه
SECONDARY METALLURGY

5 کنترل و اتوماسیون
CONTROL & AUTOMATION

6 سیستم غبارگیر
DEDUSTING SYSTEM

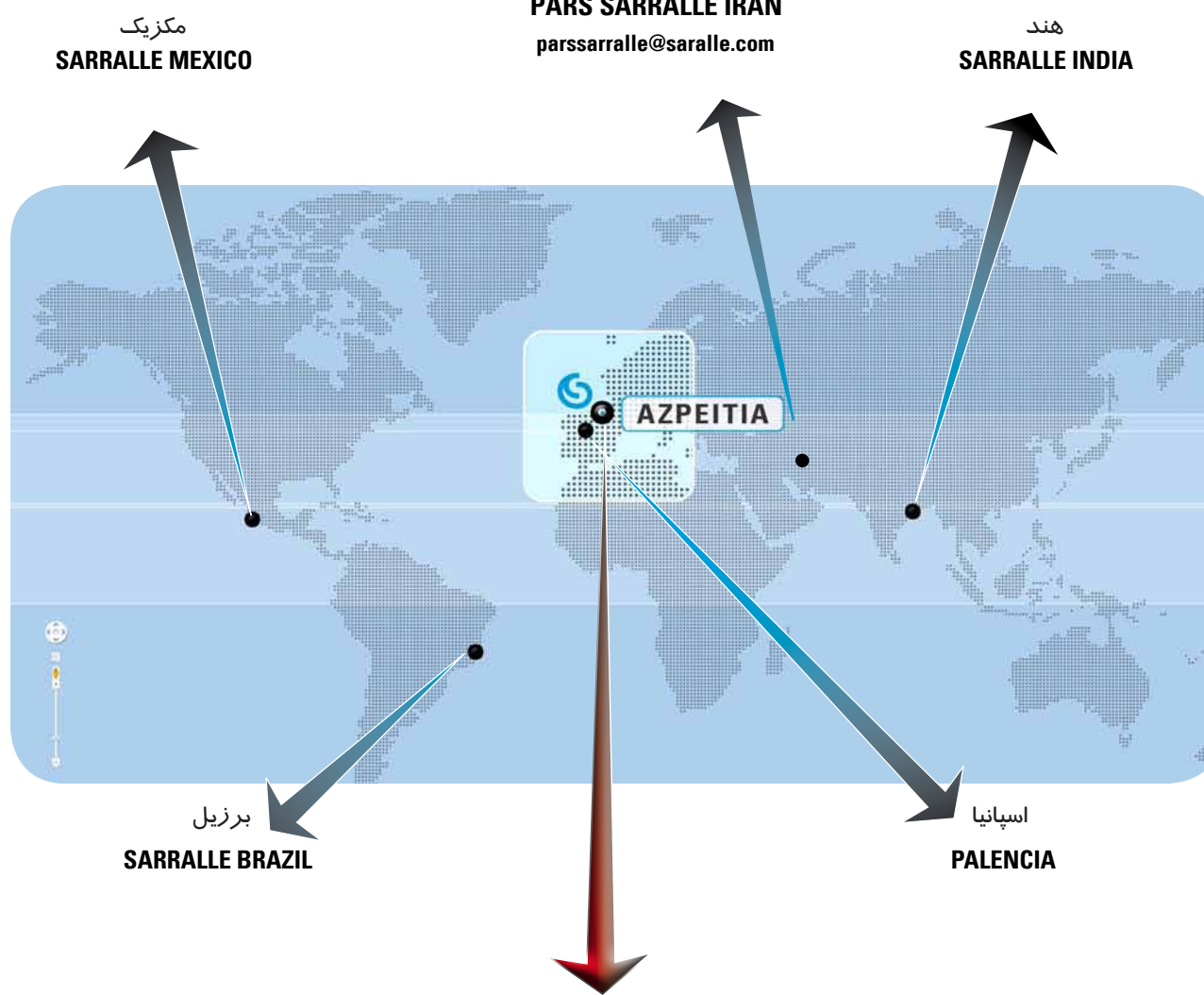
7 ریخته گری مداوم
CONTINUOUS CASTING

8 تجهیزات جانبی
AUXILIAR EQUIPMENT

راه کارهای جهانی WORLDWIDE SOLUTIONS



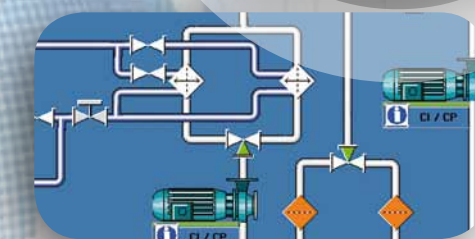
ایران
PARS SARRALLE IRAN
parsarralle@sarralle.com

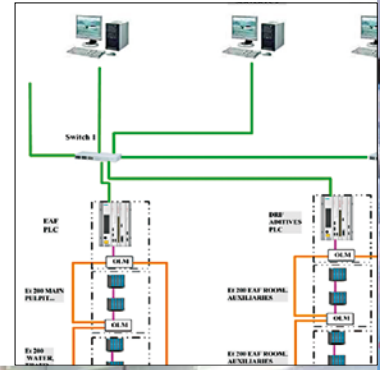


SARRALLE Equipos Siderúrgicos, S.L.
www.sarralle.com

05

کنترل و اتوماسیون CONTROL & AUTOMATION





- **NIVEL 3** LEVEL طراحی - Planificación
- **NIVEL 2** LEVEL کنترل فرایند - Process management
- **NIVEL 1** LEVEL کنترل برنامه ریزی - Control & programation
- **NIVEL 0** LEVEL ابزار دقیق - Instrumentation

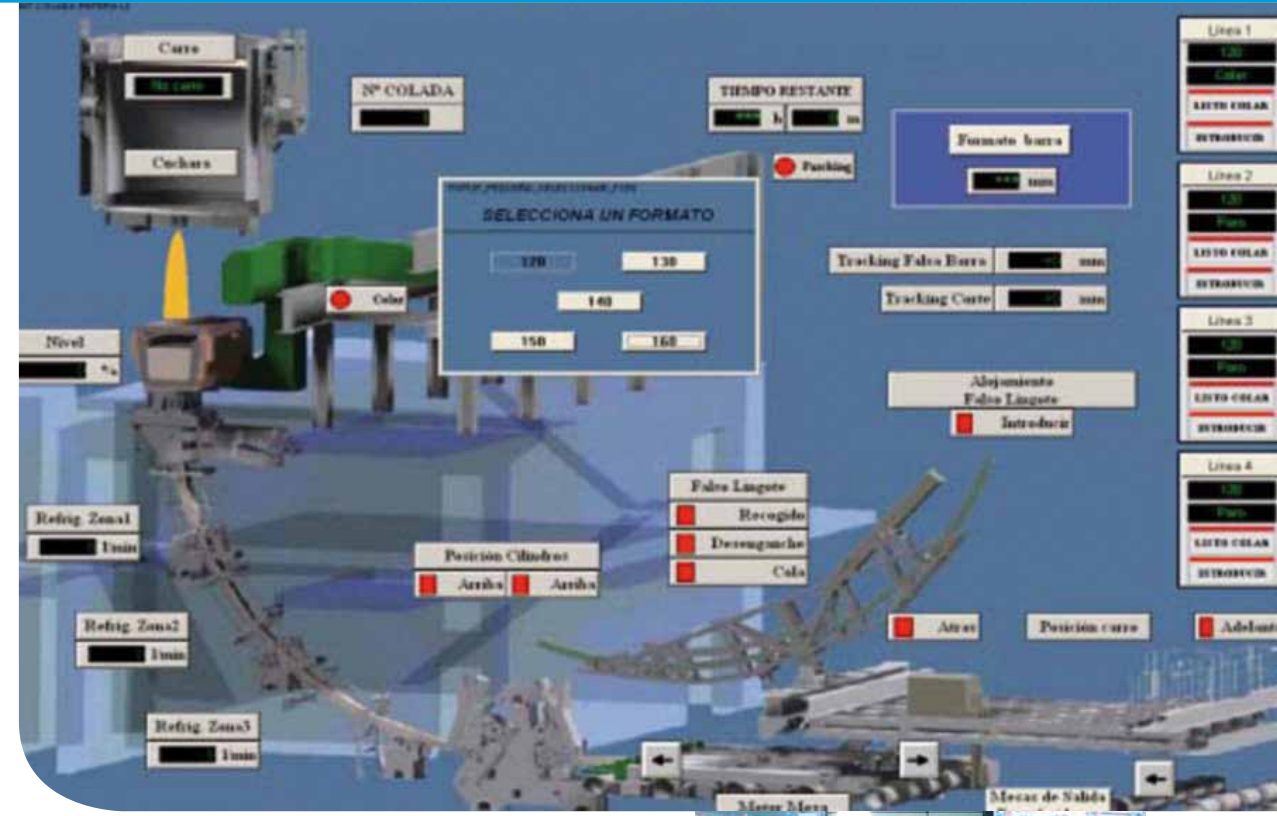
سطوح کنترل 0 و 1 LEVEL 0 & LEVEL 1

تامین کامل تجهیزات مقاوم، ابزار دقیق و نرم افزار پیشرفته و مناسب

Complete supply from high tension supply to field instrumentation and software

هماهنگی با برنامه های مختلف سیستمهای ، زیمنس، راک ول، میتسوبیشی، اشتایدر

Integration in different platfors; SIEMENS, ROCKWELL, MITSUBITSI, SCHNEIDER



کنترل سطح ۲ LEVEL 2

راهکاری کامل برای مدیریت فرایند شامل عملکرد تجهیزات مانند V O D , V R H و قالب ریخته گری خلائی

Complete solution for process management including special applications such as VD, VOD; RH; Vacuum ingot Casting

مدل های متالورژیکی

METALLURGICAL MODELS

- مصرف انرژی الکتریکی
- مخلوط بهینه مواد خام
- تغذیه اتوماتیک اکسیژن و کربن با بهینه نمودن گازها
- دی اکسیداسیون ثانویه و مدل آبیاز سازی
- مدل کربن زدایی
- مدل تصفیه برای فولادها با درجه بندی ویژه

- Electrical consumption
- Raw material mix optimization
- Oxygen and carbon automatic feeding based on fumes optimization
- Secondary deoxidation and alloying model
- Decarburation model
- Special steel grades fabrication models

ساختار برنامه آزمایشی PLATAFORM TEST

ابزاری متمایز برای کاهش زمان راه اندازی، نوسازی و به ماکزیم رساندن شرایط دستگاه. شبیه سازی کامل سیستم که فرایند های مشابه را نیز شامل می گردد.

The definitive tool to reduce start up times, reducing ramp up times. Complete simulation of the system including process emulation

حصول اطمینان از عملکرد صحیح سیستم کنترل و اتوماسیون در زمانی که سطوح کنترل متفاوت بایستی با هم هماهنگ گردد.

It ensures the correct functioning of all the C&A systems where different levels should be coordinated

Automation